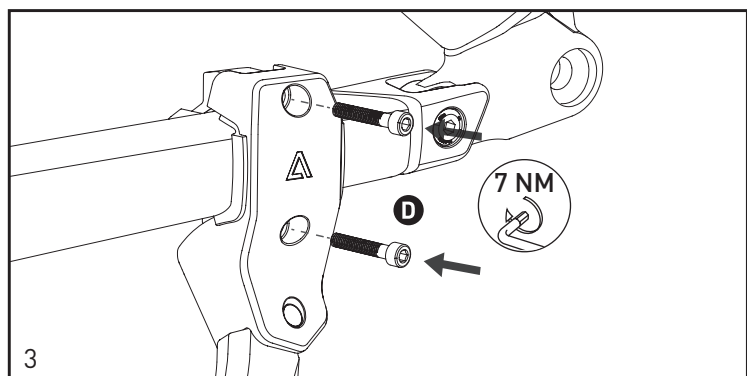
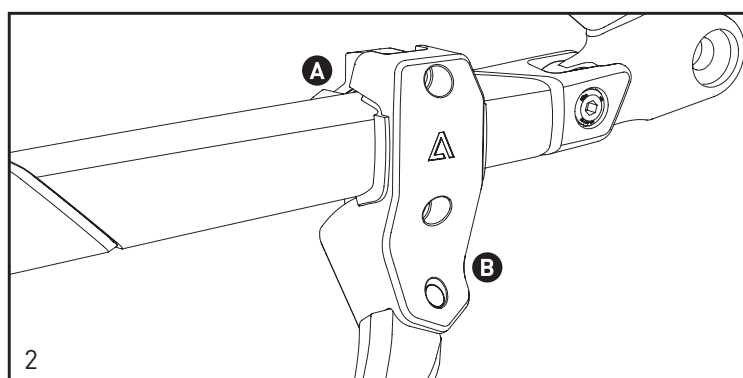
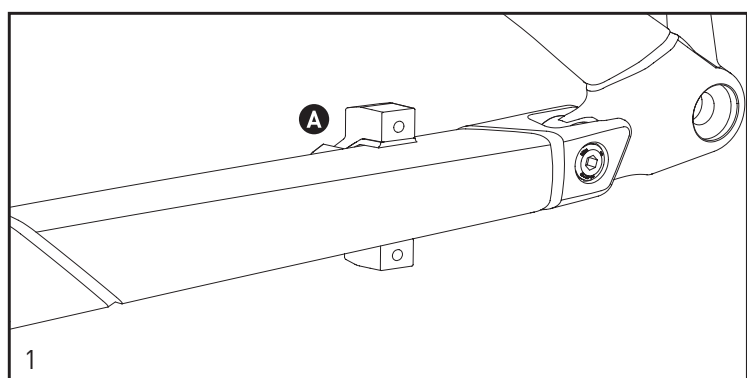


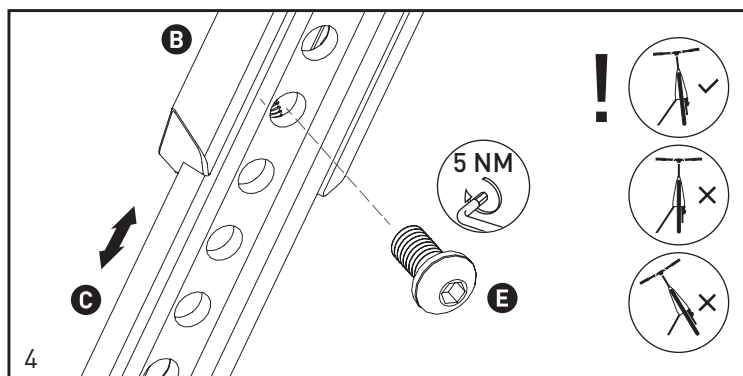
22-31 mm



Před montáží zkontrolujte tvar vzpěry řetězu



! 4 mm



! 4 mm

! Vezměte prosím na vědomí, že při použití stojanu se oblast použití modelu kola vždy změní na klasifikační kategorii 2.